

PERANCANGAN SISTEM INFORMASI ADMINISTRASI LPP PAMITRAN BERBASIS JAVA

Junda Afifah¹, Imam Himawan², Dian Sari³

Program Studi Informatika, Fakultas Teknik dan Ilmu Komputer, Universitas Indraprasta PGRI

Jalan Raya Tengah No 80, Kelurahan Gedong, Pasar Rebo, Jakarta Timur

jundaafifah27@gmail.com¹, imamhimawann@gmail.com², diansari.unindra@gmail.com³

Abstrak

Penelitian ini bertujuan untuk membuat rancangan sistem informasi administrasi pada lembaga pelatihan dan pengembangan pamitran yang akurat dan efisien sesuai dengan kebutuhan. Menunjukkan hasil sistem terkomputerisasi penginputan data administrasi lembaga pelatihan dan pengembangan pamitran. Menghasilkan perangkat lunak Sistem Informasi Administrasi yang mampu mengelola administrasi lembaga berbasis java. Menghasilkan laporan administrasi terkomputerisasi yang lebih efisien. Untuk metode penelitian yang digunakan adalah *Grounded Research* dan teknik pengumpulan data dengan studi lapangan melalui pengamatan langsung dan wawancara fakta yang terjadi di lapangan serta studi kepustakaan untuk mendapatkan dan memperoleh informasi yang lebih akurat dan lengkap mengenai data yang dibutuhkan. Dapat disimpulkan bahwa hasil penelitian dengan dirancangnya sistem informasi administrasi lembaga pelatihan dan pengembangan pamitran yang dibuat menggunakan salah satu bahasa pemrograman yaitu java dan database MySQL, tentunya untuk meningkatkan efektifitas kinerja bagian-bagian terkait pelayanan seperti pada bagian pendaftaran, pendataan administrasi pada saat penginputan dan pencarian data serta pembuatan laporan.

Kata Kunci : Java, Sistem Informasi, Administrasi

Abstract

This research aims to design administrative information systems at training and pamitran development institutions that are accurate and efficient according to the needs. Shows the results of computerized system input of administrative data of training institutions and the development of farewells. Generate Administrative Information System software capable of managing java-based agency administration. Generate more efficient computerized administration reports. For the research methods used are Grounded Research and data collection techniques with field studies through direct observation and fact interviews taking place in the field as well as literature studies to obtain and obtain more accurate and complete information about the data needed. It can be concluded that the results of the research with the design of the information system of the administration of the training institute and the development of pamitran made using one of the programming languages namely java and MySQL database, certainly to improve the performance effectiveness of service related parts such as in the registration section, administrative logging at the time of input and pecarian data as well as the creation of reports.

Keyword: Java, Information System, Administration.

PENDAHULUAN

Perkembangan teknologi informasi setiap tahun selalu meningkat pesat. Karena pembuat teknologi tidak pernah kehabisan kreatifitas. Mereka selalu mengeluarkan inovasi baru dan semakin x maju. Semua inovasi teknologi tersebut mempermudah pengguna (*user*) untuk mengoprasikan aplikasi (Kadir, 2014).Teknologi sudah digunakan oleh berbagai kalangan. Dengan banyaknya inovasi teknologi yang lebih efisien banyak perusahaan dan lembaga akademik yang menerapkan teknologi tersebut. Teknologi informasi saat ini telah menyebar hampir di semua aspek kehidupan dan profesi (Astuti, 2013).

Kendala yang ada dalam lembaga pelatihan dan pengembangan pamitran tersebut meliputi administrasi seperti pendaftaran siswa, penginputan data guru, penginputan data siswa, penginputan data staff , penginputan data inventory , penginputan data gaji guru dan staff masih manual dan belum terkomputerisasi.

Penelitian ini bertujuan membuat rancangan sistem informasi administrasi pada lembaga pelatihan dan pengembangan pamitran yang akurat dan efisien sesuai dengan kebutuhan. Menunjukkan hasil sistem terkomputerisasi penginputan data administrasi Lembaga pelatihan dan pengembangan pamitran. Menghasilkan perangkat lunak Sistem Informasi Administrasi yang mampu mengelola administrasi lembaga berbasis java. Menghasilkan laporan administrasi terkomputerisasi yang lebih efisien

PENELITIAN RELEVAN

Beberapa penelitian yang relevan dengan penelitian ini adalah :

Penelitian oleh (Wardani, 2012) dengan judul Pembangunan Sistem Informasi Lembaga Bimbingan Belajar Spectrum. Pada penelitian ini menunjukkan bahwa Lembaga Bimbingan Belajar Spectrum masih menggunakan cara konvensional dalam pengolahan data , baik data siswa, data guru, data pembayaran maupun data nilai siswa. Tujuan utama penelitian ini adalah pembuatan sistem informasi yang dapat digunakan untuk pendataan akademik di Lembaga Bimbingan Belajar Spectrum. Penelitian selanjutnya oleh (Liatmaja & Wardati, 2013) dengan judul Sistem Informasi Akademik berbasis web pada lembaga bimbingan belajar be excellent Pacitan. Dalam penelitian ini peneliti meneliti proses pengolahan data yang terdapat pada Lembaga Bimbingan Belajar Be Excellent Pacitan. Tujuan utama penelitian ini yaitu menghasilkan sistem informasi akademik berbasis web yang lebih terintegrasi untuk dapat mendukung kinerja pengolahan akademik ataupun sebagai acuan bagi pihak Lembaga Bimbingan Belajar Be Excellent Pacitan dalam melakukan perbaikan kinerja yang belum optimal sehingga dapat meningkatkan pelayanan terhadap siswa didik.

METODE PENELITIAN

Metode untuk Penelitian ini yakni menggunakan metode *Grounded Research*, suatu metode penelitian berdasarkan perihal yang terjadi dilapangan dan menggunakan analisis perbandingan yang bertujuan membuat geberalisasi empiris, menentukan konsep serta membuktikan dan mengembangkan teori lalu dilanjutkan mengumpulkan dan menganalisis data dalam waktu yang sama (Nazir 2011).

Tempat penelitian dan pengamatan dalam proses pengambilan data untuk pembangunan sistem, yakni pada LPP PAMITRAN cikarang, Kabupaten Bekasi Jawa Barat. Serta teknik pengambilan data yang digunakan adalah studi lapangan yakni dengan pengamatan langsung dan wawancara serta studi kepustakaan agar mudah dalam perancangan sistem. Sedangkan metode pada perancangan sistem yang digunakan untuk penelitian ini yaitu metode *waterfall*, yakni metode model klasik dalam membangun *software* yang bersifat sistematis dan berurutan (Pressman 2012)

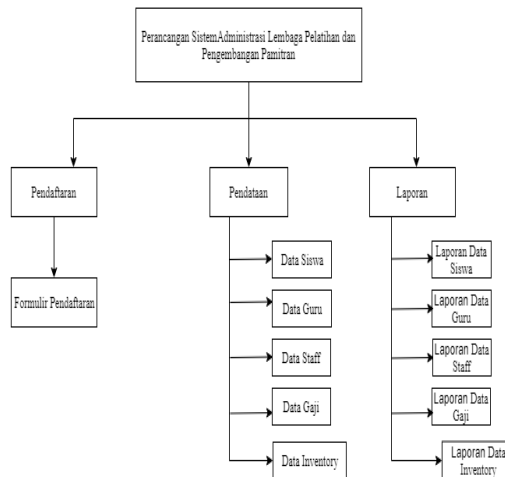
Metode pengumpulan data yang digunakan oleh peneliti untuk mendapatkan data-data serta informasi untuk mendukung penyempurnaan hasil dari penelitian ini antara lain:

- a. Metode Observasi
Observasi merupakan teknik atau pendekatan untuk mendapatkan data primer dengan cara mengamati langsung objek datanya.
- b. Metode Interview (Wawancara)
Mengadakan tanya jawab sesuai dengan daftar pertanyaan yang telah disusun kepada fungsi yang bersangkutan.
- c. Studi Kepustakaan (*Literature*)
Studi pustaka ialah cara penelitian yang dilakukan dengan membaca dan mempelajari buku-buku pustaka, dan *website* tertentu yang dijadikan pendukung dalam penelitian yang dilakukan.

HASIL DAN PEMBAHASAN

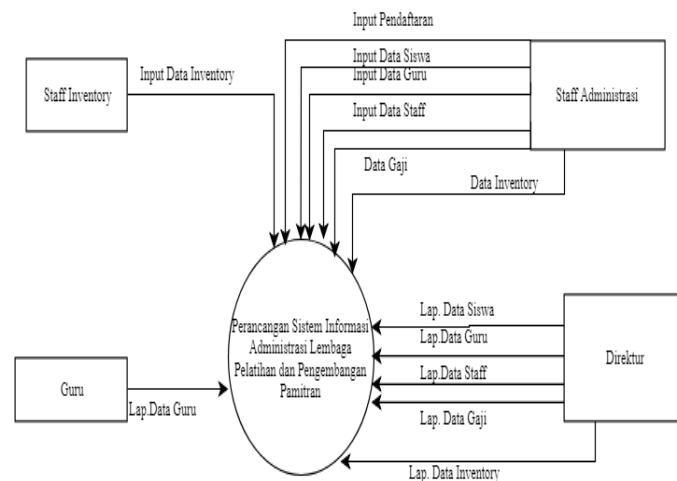
Hasil dari penelitian pada Lpp Pamitran nantinya akan dirancang sebuah sistem informasi, tentunya untuk memudahkan dalam penginputan data dan serta pembuatan laporan. Karena sistem yang berjalan saat ini masih banyak permasalahan yang terjadi. Dikarenakan sistem yang digunakan belum terkomputerisasi. Hampir semua yang berkaitan dengan pelayanan masih menggunakan cara manual sehingga kinerja bagian terkait tidak efektif, sehingga perancangan sistem informasi ini

diharapkan bisa mengatasi permasalahan yang terjadi tersebut. Untuk lebih memahami fungsi yang ada didalam sistem tentunya harus menentukan dekomposisi fungsi terlebih dahulu.

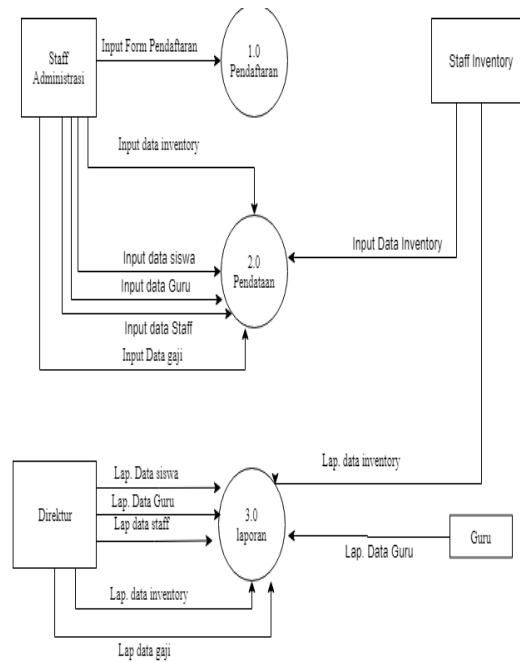


Gambar 1. Dekomposisi Fungsi

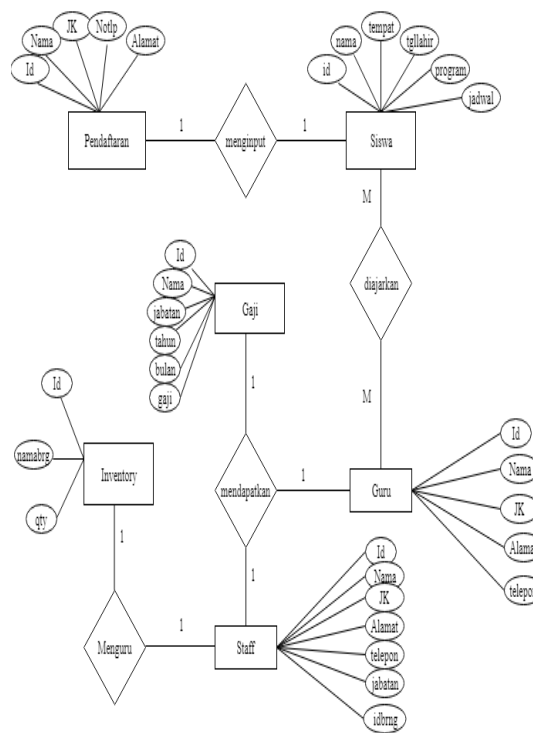
Perancangan Diagram Alir Data atau disingkat (DAD) yakni suatu jaringan (network) yang menggambarkan sebuah sistem gabungan antara komputerisasi dengan manualisasi, Yang mana penggambarannya saling berhubungan satu sama lain dan disusun sesuai aturan mainnya menyerupai kumpulan komponen system (Sutabri, 2012), dimana pada DAD terdiri dari notasi proses (proses) adalah simbol yang mengubah suatu data dari suatu bentuk menjadi bentuk lain, aliran data (*flow data*) adalah aliran yang menunjukkan perpindahan data dari satu bagian ke bagian lain dalam suatu sistem, penyimpanan data (*data store*) tempat menyimpan data dalam suatu sistem, baik secara manual maupun secara elektronik, kemudian Terminator atau Entitas (*Extentat Enthy*) lingkungan luar sistem, menunjukkan suatu organisasi atau perseorangan yang memasukkan data ke sistem (Utama, 2011).



Gambar 2. Diagram Konteks



Gambar 3. Diagram Nol



Gambar 4. Entity Relationship Diagram (ERD)

Setelah rancangan DAD dan *database* serta desain selesai maka dilanjutkan dengan pengkodean Pada perancangan sistem informasi dan administrasi lpp pamitran ini peneliti menggunakan bahasa pemrograman *Java* yaitu bahasa pemrograman berorientasi objek untuk mengembangkan aplikasi yang efektif, Untuk rancangan layar dan tampilan antar muka pada Perancangan sistem informasi dan administrasi lpp pamitran berbasis *java* seperti berikut:

Tampilan Layar



Gambar 5. Menu Login

Menu *Login* adalah menu yang pertama kali muncul saat program dijalankan. Dimana dari menu Login ditentukan tentang hak akses *user* yang nantinya menentukan menu apa saja yang bisa diakses pada saat masuk kedalam sistem.



Gambar 6. Menu Menu Utama

Tampilan diatas merupakan tampilan menu utama.

No	Nama	Jenis Kelamin	No Tlp-HP	Alamat
12	farica	Laki-laki	0219999	jakarta
11	zaidan	Laki-laki	0819911	bekasi

Gambar 7. Menu Input Data Pendaftaran Dan Input Data

Tampilan diatas merupakan tampilan *form* input data pendaftaran. *Form* ini memiliki beberapa tombol yang terdiri dari tombol simpan untuk menyimpan data yang telah selesai di-*input*, tombol batal untuk membatalkan data yang telah disimpan, sedangkan tombol back untuk kembali ke menu

utama. Tampilan diatas merupakan tampilan menu input data. Tampilan menu ini memiliki beberapa form data input yang terdiri dari data siswa, data guru, data inventory, data gaji dan data staff.

No	Nama	Tempat	Tgl Lahir	Program	Jadwal
1	junda	bekasi	04031996	Bimbel	rabu-ju...
2	alfah	bandung	01011996	Komputer	selasa-...
3	zaidan	depok	02021996	Bimbel	sabtu-m...

Gambar 8. Menu Input Data Siswa

Tampilan diatas merupakan tampilan *form input* data siswa. *Form* ini memiliki beberapa tombol yang terdiri dari tombol simpan untuk menyimpan data yang telah selesai di-*input*, tombol ubah digunakan untuk mengubah data yang telah di-*input*, tombol hapus untuk menghapus data yang telah disimpan, tombol print untuk mengeprint hasil laporan, sedangkan tombol keluar untuk kembali ke menu utama.

ID	Nama	No Tlp	Mapel	Jadwal
1122	alfah	02188771	B Inggris	rabu-jumat
1123	Junda	021997712	Bimbel	sabtu-minggu
1124	zaidan F	021998811	B Inggris	selasa-kamis

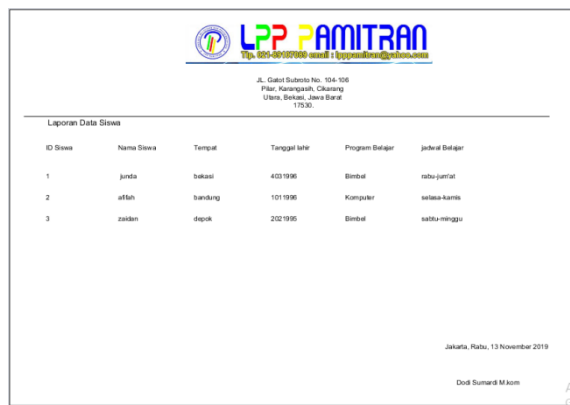
Gambar 9. Menu Data Input Guru

Tampilan diatas merupakan tampilan *form input* data tindak lanjut lampu rusak. *Form* ini memiliki beberapa tombol yang terdiri dari tombol simpan untuk menyimpan data yang telah selesai di-*input*, tombol tambah untuk memasukkan data tipe baru, tombol ubah digunakan untuk mengubah data yang telah di-*input*, tombol hapus untuk menghapus data yang telah disimpan, tombol print untuk mengeprint hasil laporan, sedangkan tombol keluar untuk kembali ke menu utama. Dan Laporan Data Guru.



Gambar 10. Menu Data Inventory

Tampilan diatas merupakan tampilan *form input* data tindak lanjut lampu diperbaiki. *Form* ini memiliki beberapa tombol yang terdiri dari tombol simpan untuk menyimpan data yang telah selesai di-*input*, tombol tambah untuk memasukkan data tipe baru, tombol ubah digunakan untuk mengubah data yang telah di-*input*, tombol hapus untuk menghapus data yang telah disimpan, tombol print untuk mengeprint hasil laporan ,sedangkan tombol keluar untuk kembali ke menu utama.



Gambar 11. Laporan Data Siswa

Pada tampilan layar diatas menampilkan tampilan laporan data Siswa.



Gambar 12. Laporan Data Guru

Pada tampilan layar diatas menampilkan tampilan laporan data Guru.



ID Barang	Nama Barang	Jumlah Barang
1	KOMPUNTER	4
2	AC	3
3	Printer	2
4	Tinta	1
5	Meja	6
6	bangku	3

Gambar 13. Laporan Data Inventory

Pada tampilan layar diatas menampilkan tampilan laporan data inventory.

SIMPULAN

Dapat disimpulkan dari hasil penyajian data diatas bahwa dengan dirancangnya sistem informasi administrasi lpp pamitran berbasis dekstop dengan menggunakan bahasa pemrograman java diharapkan bisa mengatasi permasalahan-permasalahan seperti pada bagian pendaftaran, pendataan dan laporan. Dan juga dengan adanya sistem yang telah terkomputerisasi dapat memudahkan dalam penginputan data serta pengolahan laporan dan dapat meningkatkan efektivitas kinerja bagian terkait. Namun sebelum sistem informasi ini diaplikasikan, terlebih dahulu *user* diberi penjelasan secara detail dan pelatihan mengenai proses kerja sistem yang akan di terapkan. Sehingga tidak terjadi kesalahan dan data yang sudah dimasukkan benar-benar bisa dipertanggung jawabkan.

DAFTAR PUSTAKA

- Astuti, P. D. (2013). Sistem Informasi Penjualan Obat Pada Apotek Jati Farma Arjosari. *Indonesian Journal on Computer Science - Speed (IJCSS) 16 FTI UNSA Vol 10 No 1 – Mei 2013 - Ijcss.Unsa.Ac.Id.*
<https://doi.org/http://dx.doi.org/10.3112/speed.v3i4.1217>
- Kadir, Abdul. (2014). Pengenalan Sistem Informasi Edisi Revisi. *Edisi Revisi.*
- Liatmaja, R., & Wardati, I. U. (2013). SISTEM INFORMASI AKADEMIK BERBASIS WEB PADA LEMBAGA BIMBINGAN BELAJAR BE EXCELLENT PACITAN Rizka Liatmaja, Indah Uly Wardati. *Indonesia Jurnal on Networking and Security, 2(2)*, 58–63.
- Nazir, Moh. 2011. *Metode Penelitian*. 6th ed. Bogor: Ghalia Indonesia.
- Pressman, Roger S. 2012. *Rekayasa Perangkat Lunak: Pendekatan Praktisi (Buku 1)*. 7th ed. Yogyakarta: Andi.
- Sukanto dan Shalahuddin. (2014). *Rekayasa Perangkat Lunak Terstruktur dan Berorientasi Objek*. Bandung: Informatika Bandung.
- Sutabri, T. (2012). Analisis Sistem Informasi. In *Analisa Sistem Informasi*.